



Tapa salida de cable marfil Simon 25 Plus

Ref.: 25801-31

INFORMACIÓN BÁSICA

Serie	Simon 25 Plus
Versión	Individual
Acabado	Marfil
Función señalizadora	No
Grabado	No
Compatibilidad	Placas Simon 25 y Simon 25 Plus
Contenido del embalaje	Tapón salida de cable y hoja de instrucciones

Información técnica

Dimensiones	37.84mm x 22.31mm
Material de fabricación	Policarbonato Técnico y Aleación de metales, cobre, zinc, plomo y latón.
Mercado disponible	México y Latinoamérica

Normativa

Normativa	NMX-J-005-ANCE-2005 + NMX-J-508-ANCE-2010
-----------	---

Instalación y mantenimiento

Tipo de instalación	Apto para empotrar
Intervalo temperatura de almacenamiento	50°C
Mantenimiento	Utilizar un paño suave humedecido ligeramente en agua jabonosa.No utilizar paños y/o limpiadores abrasivos que contengan cloro.

VISTA FRONTAL E ISOMÉTRICA DEL PRODUCTO

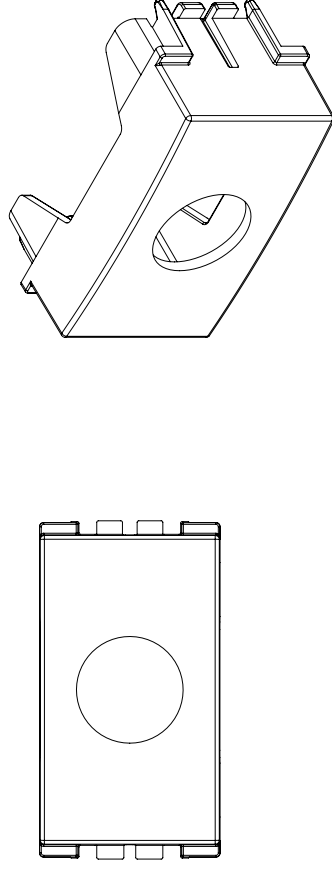
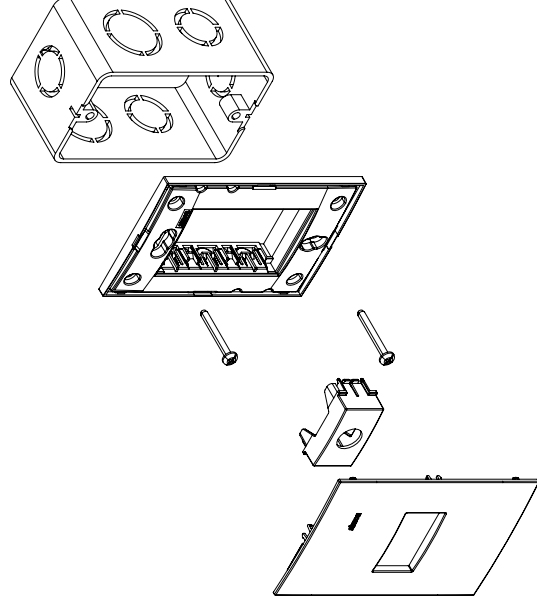


DIAGRAMA DE MONTAJE



*Placa y chasis NO incluidos



Barcelona · Belo Horizonte · Brussels · Buenos Aires · Casablanca · Hanoi
Istanbul · Kiev · Lima · Lisbon · Madrid · Ciudad de México · Moscow · New Delhi
Paris · Sao Paulo · Shanghai · Turin · Warsaw

 info@simonelectrica.com   [simonelectricmx](https://www.simonelectrica.com) www.simonelectrica.com

PLANTA:

SIMÓN ELÉCTRICA S.A DE C.V.

Calle 5, Lote 7 y 8, Manzana 10
Parque Industrial Toluca 2000
50200, Toluca, Edo. de Méx.
Tel. 722-249-6672

Oficina Comercial Centro

Tel. 55 5545 7865
ventascentro@simonelectrica.com

Oficina Comercial Norte

Tel. 81 8335 2116
ventasnorte@simonelectrica.com

Oficina Comercial Pacífico

Tel. 33 3123 0384 / 33 3123 0385
ventaspacifico@simonelectrica.com

Oficina Comercial Sureste

Tel. 43 88 27 22
vsureste@simonelectrica.com