



**Toma corriente duplex
ICFT con chasis 15A
127V~ blanco Simon 26**

Ref.: **2600425-030**

INFORMACIÓN BÁSICA

Acabado	Blanco
Función señalizadora	No
Compatibilidad	Placas Simon 26
Sentido de instalación	Vertical y horizontal
Contenido del embalaje	Base de enchufe con tapa y hoja de instrucciones
Serie	Simon 26
Versión	Doble
Intensidad	15A
Alimentación	127V~
Voltaje	127V~
Tipo de embornamiento	A tornillo
Tipo de accionamiento	Inserción

Información técnica

Sección de cable admitida	3,3mm
Pelado de cable necesario	11 mm
Material de fabricación	Policarbonato Técnico y Aleación de metales, cobre, zinc, plomo y latón.
Número de módulos	3 módulos
Tipo de Producto	Estándar
Mercado disponible	México y Latinoamérica

Normativa

Normativa	NMX-J-005-ANCE-2005 + NMX-J-508-ANCE-2010
-----------	---

Instalación y mantenimiento

Tipo de instalación	Apto para empotrar
Instalable en cajetín de empotrar	Universal
Intervalo temperatura de almacenamiento	50°C
Mantenimiento	Utilizar un paño suave humedecido ligeramente en agua jabonosa.No utilizar paños y/o limpiadores abrasivos que contengan cloro.

VISTA FRONTAL E ISOMÉTRICA DEL PRODUCTO

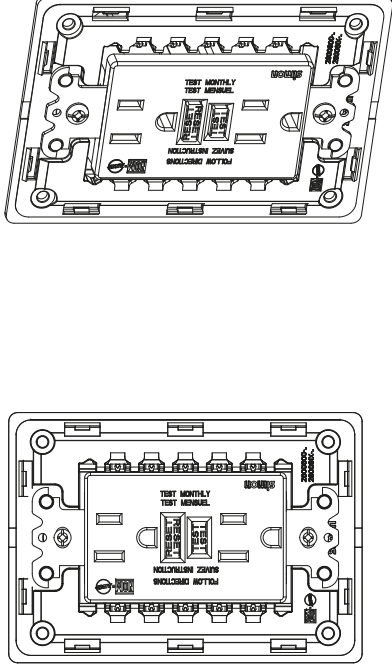
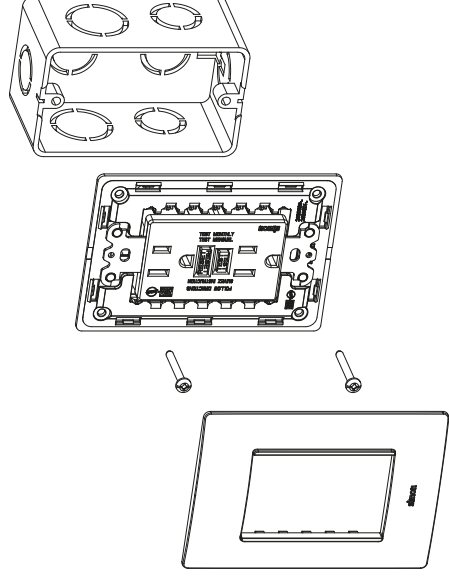
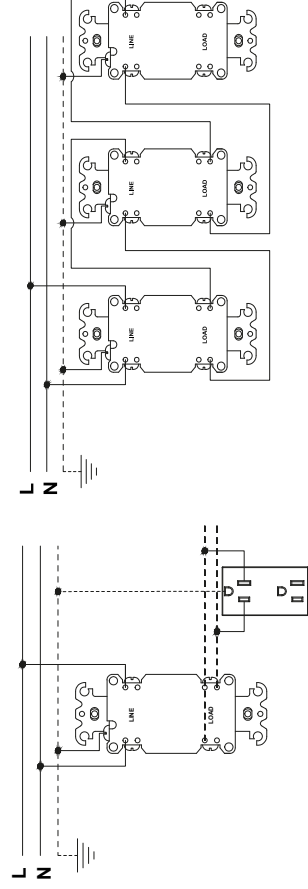


DIAGRAMA DE MONTAJE



*Placa NO incluida

DIAGRAMA DE CONEXIÓN



Con otras tomas dúplex.

Con otras tomas dúplex con Interruptor
Contra Fallo a Tierra.



Barcelona · Belo Horizonte · Brussels · Buenos Aires · Casablanca · Hanoi
Istanbul · Kiev · Lima · Lisbon · Madrid · Ciudad de México · Moscow · New Delhi
Paris · Sao Paulo · Shanghai · Turin · Warsaw

 info@simonelectrica.com   [simonelectricmx](https://www.facebook.com/simonelectricmx) www.simonelectric.com

PLANTA:

SIMÓN ELÉCTRICA S.A DE C.V.

Calle 5, Lote 7 y 8, Manzana 10
Parque Industrial Toluca 2000
50200, Toluca, Edo. de Méx.
Tel. 722-249-6672

Oficina Comercial Centro

Tel. 55 5545 7865
ventascentro@simonelectrica.com

Oficina Comercial Norte

Tel. 81 8335 2116
ventasnorte@simonelectrica.com

Oficina Comercial Pacífico

Tel. 33 3123 0384 / 33 3123 0385
ventaspacifico@simonelectrica.com

Oficina Comercial Sureste

Tel. 43 88 27 22
vsureste@simonelectrica.com