

No. de Parte: **CPD** Descripción: **COPLE PARED DELGADA REFORZADO MOLDEADO A PRESION** FECHA: **25/10/2017**

Acabado: **Bruñido** HECHO EN MEXICO

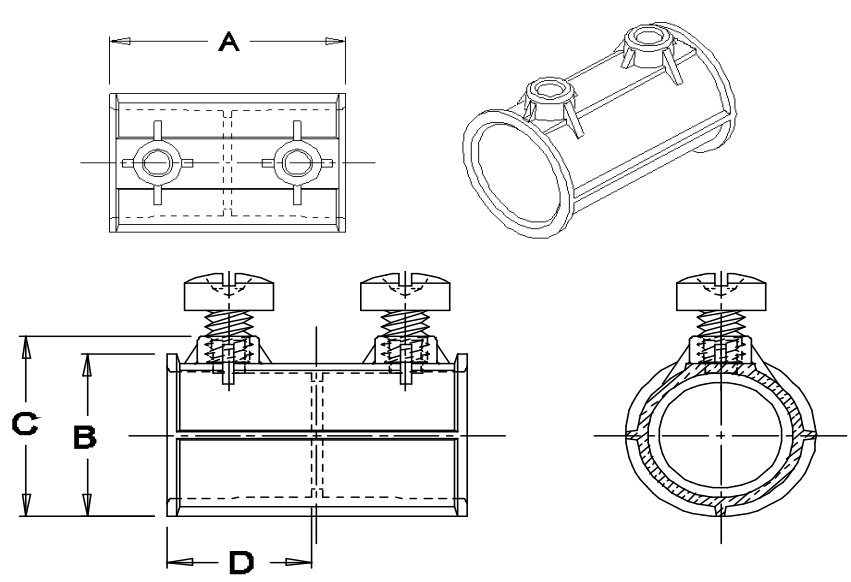
Equipo de metrología

Calibrador	OK
Micrómetro	
Comparador	
Torquímetro	
Durómetro	
Goniómetro	
Visual	OK

Normas de calidad

- 1.- Acabado: **Bruñido**
- 2.- Diseño: **Cumple con Norma UL 514 B**
- 3.- Aplicación: **Sujeción de tubo conduit (EMT)**
- 4.- Material: **Zinc / Aluminio, Magnesio, Antimonio y Cobre (ZAMAC 3) Norma DT NMX-017-ANCE**

	SI	NO
	OK	
	OK	
	OK	
	OK	



CLAVE	TAMAÑO NOMINAL		DIMENSIONES							
			A		B		C		D	
	Pulg.	mm	Pulg.	mm	Pulg.	mm	Pulg.	mm	Pulg.	mm
CPD12	1/2	13	1.480	38	0.940	24	1.040	26	0.715	18
CPD34	3/4	19	1.938	49	1.170	30	1.270	32	0.950	24
CPD100	1	25	2.250	57	1.420	36	1.515	38	1.035	26
CPD114	1 1/4	32	2.625	67	1.840	47	2.005	51	1.283	33
CPD112	1 1/2	38	2.940	75	2.070	53	2.250	57	1.435	36
CPD200	2	51	3.500	89	2.510	64	2.695	68	1.725	44
CPD212	2 1/2	64	3.990	101	3.265	83	3.265	83	1.962	50
CPD300	3	76	4.000	102	3.900	99	3.900	99	2.220	56
CPD400	4	102	4.965	126	5.250	133	4.935	125	2.574	65

AVISO: Las características dadas de este producto dependen de la instalación y una serie de condiciones que se encuentran fuera de nuestro control, por lo tanto, los valores aquí recomendados se consideran solo una guía.

Queda expresamente prohibida toda reproducción, duplicación, copia, transmisión, distribución, difusión, tratamiento o manipulación de los contenidos de este FICHA TECNICA, en todo o en parte, para propósitos públicos o comerciales sin permiso previo y por escrito por parte de OTHEC MEXICANA, S.A. DE C.V.