

MX-EM8002/LED60



Luminaria para empotrar en bote integral o falso plafón.

CARACTERÍSTICAS

Cuerpo y arillo fabricado en acero
Reflector facetado en aluminio pulido al alto brillo
Pantalla de cristal
Difusor céntrico

APLICACIONES

Empotrado en bote integral o falso plafón.

TECNOLOGÍA
LED



DATOS ÓPTICOS

Temperatura de color	6000 K
Flujo luminoso	690 lm
Ángulo de apertura	120°
Tipo de distribución	Directa simétrica
Reproducción de color (IRC)	>80
Vida útil	20000 h
Eficacia	98 lm/W

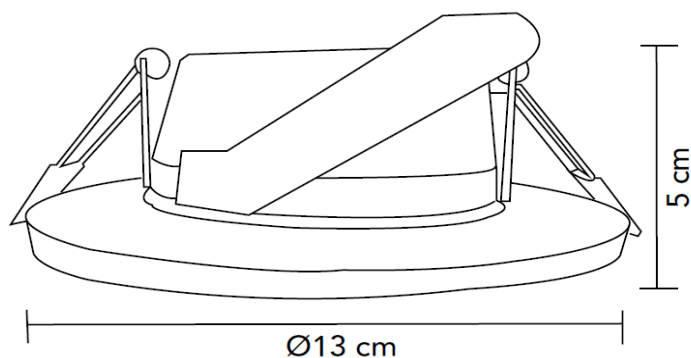
DATOS FISICOS

Acabado	Satin
Grado de protección	IP20
Dimensiones (DxH)	Ø13 cm x H 5 cm
Ángulo de corte:	Ø8.7 cm
Tipo de montaje	Empotrado
Garantía:	2 años

DATOS ELECTRICOS

Potencia	7W
Tensión de operación	100-240V
Factor de potencia	>.70
Tipo de driver	Corriente constante
Atenuable	No

DIMENSIONES



MAXXIAMERICA MEXICO INDUSTRIAL, S.A. DE C.V.

AV. Ejercito Nacional N° 154 Piso 4. Col. Nueva Anzures C.P.11590 Miguel Hidalgo, Ciudad de México.



/MAXXIiluminacion



@maxxi_america



www.maxxi.com.mx