

MX-EM8003/LED27



Luminaria para empotrar en bote integral o falso plafón.

CARACTERÍSTICAS

Cuerpo y arillo fabricado en acero
Reflector en aluminio al alto brillo
Difusor en cristal opalino o vidrio

APLICACIONES

Empotrado en falso plafón.

TECNOLOGÍA
LED



DATOS ÓPTICOS

Temperatura de color	2700 K
Flujo luminoso	882 lm
Ángulo de apertura	120°
Tipo de distribución	Directa simétrica
Reproducción de color (IRC)	>80
Vida útil	20000 h
Eficacia	98 lm/W

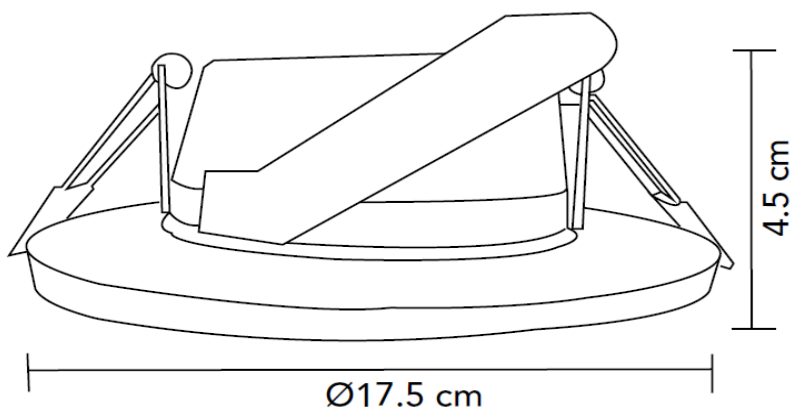
DATOS FÍSICOS

Acabado	Blanco
Grado de protección	IP20
Dimensiones (DxH)	Ø17.5 cm x H 5 cm
Ángulo de corte:	Ø12.7 cm
Tipo de montaje	Empotrado
Garantía:	2 años

DATOS ELÉCTRICOS

Potencia	9W
Tensión de operación	100-240V
Factor de potencia	>.70
Tipo de driver	Corriente constante
Atenuable	No

DIMENSIONES



MAXXIAMERICA MEXICO INDUSTRIAL, S.A. DE C.V.

AV. Ejercito Nacional N° 154 Piso 4, Col. Nueva Anzures C.P.11590 Miguel Hidalgo, Ciudad de México.

