

OF4027 **B** **BN** **A** 27W

PRODUCTO ACTIVO

**CONSTRULITA**  
EL SENTIDO DE LA LUZ

Luminario Artic de suspender o sobreponer, en Tecnología Led, 27W, de consumo total 127-277V , 4000K , a prueba de polvo y humedad. Cuerpo y difusor de policarbonato, reflector de aluminio semiespecular, translucido, Vida promedio 35,000 Hrs. Producto homologado ante IMSS para aplicación en hospitales.

## ARTIC

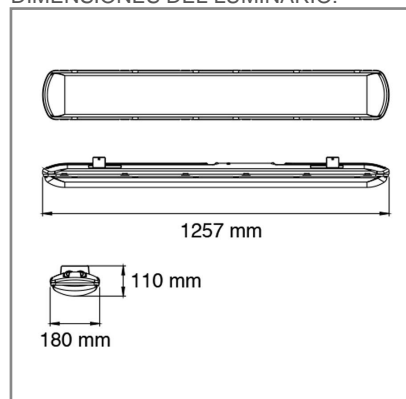
## ACCESORIO



|                         |                 |
|-------------------------|-----------------|
| Material cuerpo         | Policarbonato   |
| Material reflector      | Lamina de acero |
| Material difusor        | Policarbonato   |
| Instalación de producto | Suspender       |
| IP                      | 66              |
| Color                   | Blanco          |
| Garantía                | 5 años          |
| Consumo total           | 27W             |
| Flujo de salida         | 2760lm          |
| Ik                      | 9               |



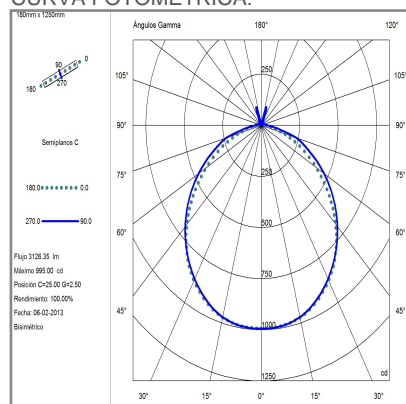
## DIMENSIONES DEL LUMINARIO:



## FUENTE LUMINOSA

|                      |          |
|----------------------|----------|
| Tecnología           | LED      |
| Flujo luminoso       | 3,174 lm |
| Vida promedio        | 50,000 h |
| Tipo de vida         | L70      |
| IRC                  | 80 Ra    |
| Temperatura de color | 4000 K   |
| Ángulo de apertura   | 120 °    |

## CURVA FOTOMÉTRICA:



## SISTEMA ELÉCTRICO Y CONTROL

|                              |                    |
|------------------------------|--------------------|
| Equipo                       | Driver electrónico |
| Frecuencia de operación      | 60 Hz              |
| Factor de potencia           | > 0,9              |
| Corriente de entrada         | 0.249-0.121 A      |
| Temperatura de operación     | -10 a 40 °C        |
| Distorsiones armónicas (THD) | < 20 %             |
| Control de atenuación        | Si                 |
| Método de control            | 0-10V              |
| Atenuación mínima            | 10 %               |
| Voltaje de entrada           | 127-277 Vca        |

La información técnica de los productos está sujeta a cambios sin previo aviso.

[www.construlitalighting.com](http://www.construlitalighting.com)